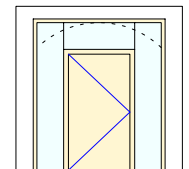
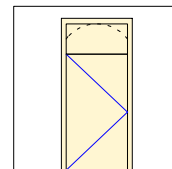
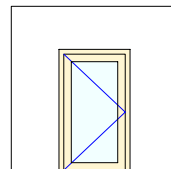
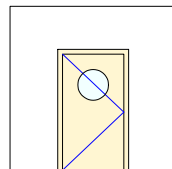
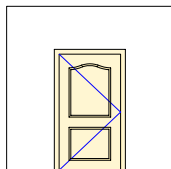
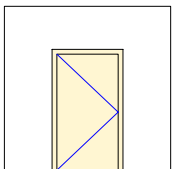
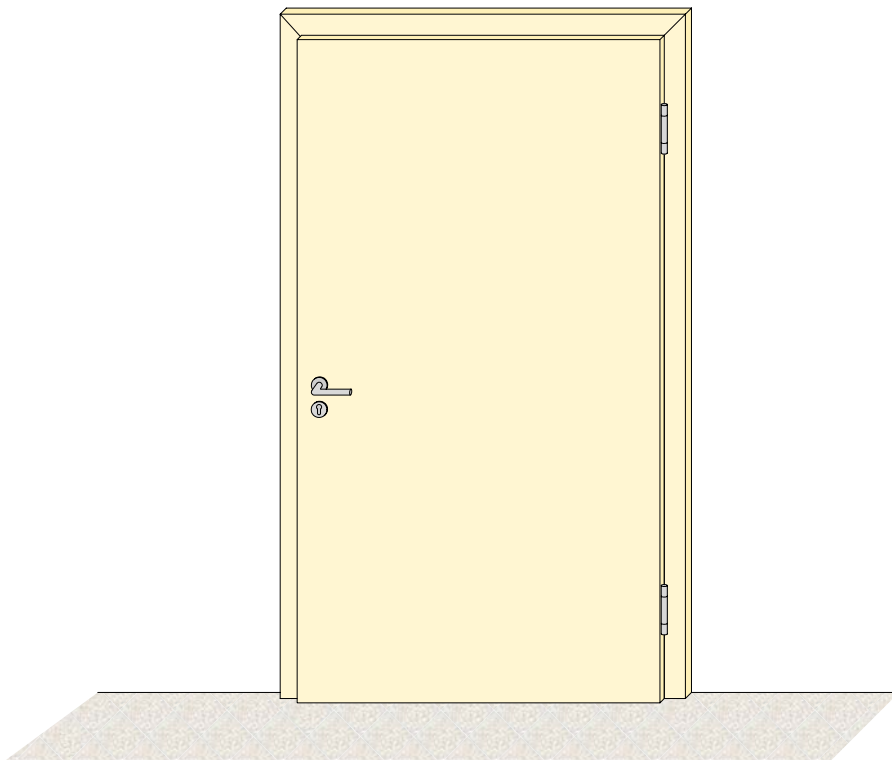
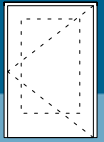


# Schallschutztür

1-flügelige Drehtür Typ SSH 4-1  
mit und ohne Seiten-/Oberteil

Vollbautür mit und ohne Lichtausschnitt

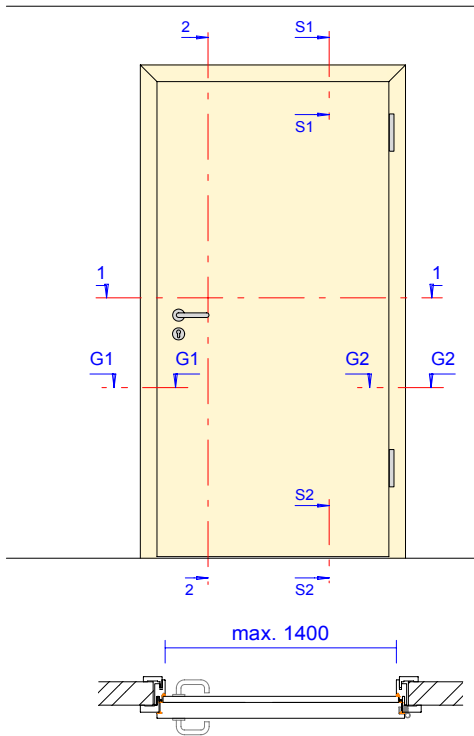
SSK 4- Rw` P 47 dB



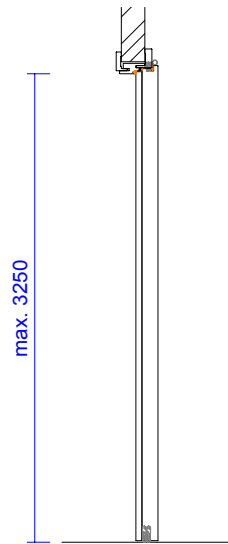
Sturm GmbH • A-5091 Unken • Niederland 155  
Telefon 0043/6589/4215 • Fax 0043/6589/4654  
office@feuerschutztuer.com • www.feuerschutztuer.com

**STURM**<sup>®</sup>

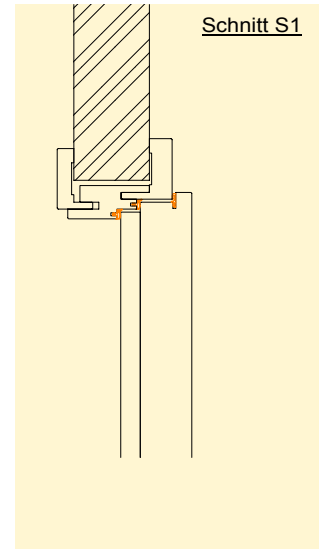
Feuerschutztüren aus Holz



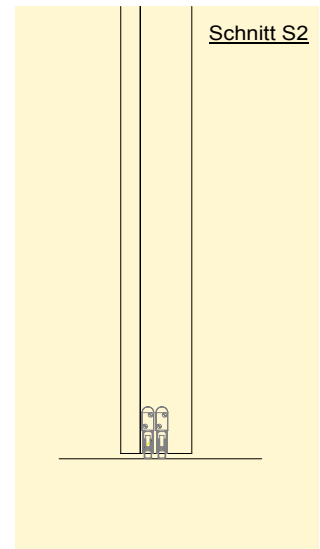
Schnitt 1



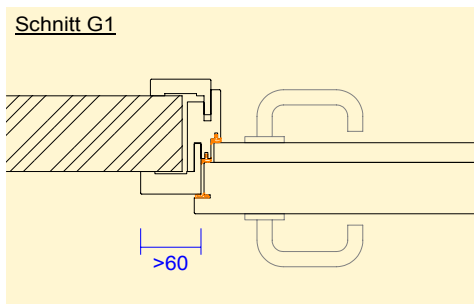
Schnitt 2



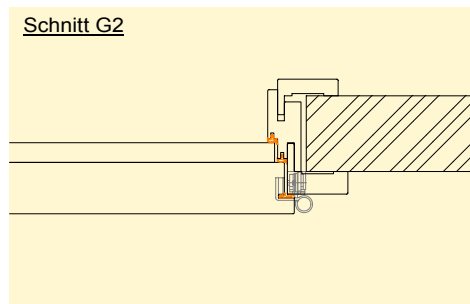
Schnitt S1



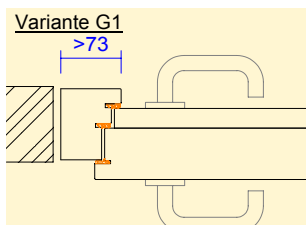
Schnitt S2



Schnitt G1

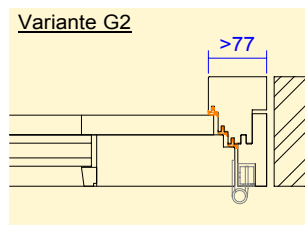


Schnitt G2



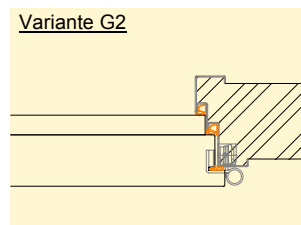
Variante G1

Rahmenstock mit Doppelfalz  
Türblatt gefälzt mit  
Akustikvorsatzschale



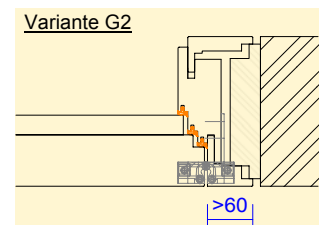
Variante G2

Blockfutter mit Dreifachfalz  
Türblatt stumpf mit Blindfalz,  
Vorsatzschale und Isolierscheibe



Variante G2

Stahlzarge mit Doppelfalz  
Türblatt überfälzt mit  
Akustikvorsatzschale



Variante G2

Futterstock inkl. Holzblindstock  
mit Schattenfugen  
Türblatt stumpf mit Blindfalz

Zargen, Türblätter und Verglasungen in verschiedenen Ausführungen möglich

### Beschreibung:

Schallhemmende Drehtür nach DIN 4109, Rw`P47dB  
Typ SSH 4-1 mit und ohne Seiten-/Oberteil  
Durchgangslichte max. BxH: 1250 x 2500 mm  
Nachweise:

- (A)** SSK 4- Rw` P 47 dB
- (D)** SSK 4- Rw` P 47dB
- (CH)** SSK 4- Rw` P 47 dB

### Verglasungen / Füllungen:

Klargläser, Strukturgläser  
Isoliergläser für Wärme- oder Schallschutz  
PLANLINE flächenbündiges Glas  
- Gläser mit Folien oder Veredelungen möglich

Fries- und Füllungsaufdopplungen glatt oder profiliert  
- Sämtliche Profile, auch Sonderformen möglich

### Zargen:

Holzumfassungszarge / Holzdeckzarge  
Rahmenstock  
Blockfutterzarge  
Stahlumfassungszarge / Stahleckzarge  
- Alle Zargen mit Einfach- und Doppelfalz  
- Verschiedene Wandanschlüsse möglich

### Bänder:

VX Objektbänder 3-dim. verstellbar  
DX verdeckliegende Bänder 3-dim. verstellbar  
- sämtliche der Normen entsprechende bzw.  
weitere geprüfte Bänder  
- Alle Sonderoberflächen möglich  
- Zierköpfe und Sonderausführungen möglich

### Türblätter:

Vollbautüren Stärke 68mm / 80mm  
mit Akustikvorsatzschale  
- Schall- und Einbruchschutz möglich  
- Doppelt gefälzt  
- Stumpf mit Leibungsfalz

### Schloss:

Einsteckschlösser nach DIN 18250 bzw. Ö-Norm B 3858  
Mehrfachverriegelungen und Obenverriegelungen  
Ansteuerungs- und Überwachungsfunktionen  
- sämtliche der Normen entsprechende bzw.  
weitere geprüfte Schlösser  
mit Panik EN 179 und EN 1125 möglich

### Holzarten:

Konstruktionshölzer Laubholz (bedingt Nadelholz)  
Sämtliche Deckfurniere u. Massivauflagen möglich  
Sämtliche Kunstharzdecklagen möglich  
- Sockelbleche und. div. Dekore nach Wunsch möglich

### Türschliesser:

Türschliesser nach EN 1154  
im Türblatt integrierte Türschliesser  
Obentürschliesser und Bodentürschliesser  
- Alle Türschliesser mit Feststellanlage möglich

### Oberflächen:

Roh ohne Oberfläche  
Grundiert für bauseitige Anstrich  
Deckend lackiert in RAL oder NCS  
Farblos lackiert oder geölt  
Nach Muster gebeizt und endlackiert

### Zubehör:

Reed- / Magnetkontakte  
Elektrische Türöffner / Motorzylinder  
Absenk- / Magnetdichtungen  
- sämtliches der Normen entsprechendes bzw.  
weiteres geprüftes Zubehör

**Zargen, Türblätter und Verglasungen auch in Sonderform**

**Schallschutz bis Rw`p 50 dB**

**Einbruchschutz bis WK III**

## Ausschreibungstext SSK 4- Rw` P 47 dB Schallschutztür einflügelig

Schalldämmende Tür nach DIN 4109, Rw` P 47 dB  
Lichter Durchgang Zarge BxH:  
Elementausenmass BxH:  
Wandöffnungsmass BxH:  
Wandstärke:  
Drehrichtung:  
Ausführung:

### Zarge:

FP Holzumfassungszarge, Doppelfalz  
Falzverkleidung: 80x30 mm  
Zierverkleidung: 80x22 mm  
Zargendichtung: Schwarz  
Bodenanschluss: Durchgehender Boden für Streiftüre

### Türblatt:

Modell "Sturm dB Confort" Überfälzt mit Einfachfalz  
Überschlagsdichtung und Akustikvorsatzschale einseitig  
Türblattstärke: ca. 68 mm  
Klimaklasse II  
Schalldämmwert Türblatt: Rw = 46 dB

### Holzart / Oberfläche:

Holzart: .....  
Oberfläche:.....

### Bänder:

2 Stk. Sturm VX Objektbänder - Größe 160mm Edelstahl  
FD für durchgehende Flügeldichtung  
mit Stiftsicherung

### Schloss:

Einsteckschloss mit Normalfunktion  
mit Wechsel, Dorn .....mm, Abstand .....mm, Nuss .....mm

### Beschlag:

STURM Drückergarnitur Modell Oslo in U-Form, mit Rosetten,  
in Feuerschutzausführung,  
Drücker / Drücker, Oberfläche Edelstahl.

### Bodendichtung:

2 Stk. Absenkungdichtung Planet HS eingebaut